

S

U

M

I

K

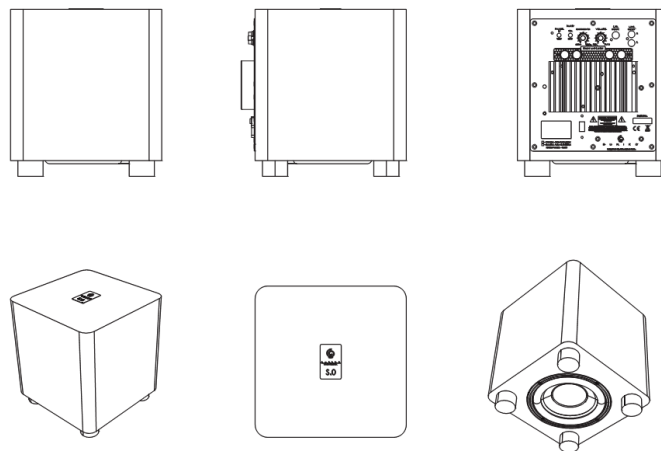
Q





S U M I K O

Тип: Закрытый, работающий вниз активный вуфер;
Диаметр вуфера: 6.5", 165 мм, с большим ходом на стальном шасси;
Частота воспроизведения: От 45 Гц при -3 дБ;
Терминалы для входящего сигнала: Высокий уровень Neutrik Speakon,
Линейный RCA, LFE – RCA;
Выходная мощность: 120 Ватт (RMS);
Переключатель фазы: 0 или 180 градусов;
Тип усилителя: Класс АВ;
Габариты: 9.65x10.8x11"; 245x275x280мм
Отделка: Черный лак, белый лак;
Вес: 9,2 Кг.

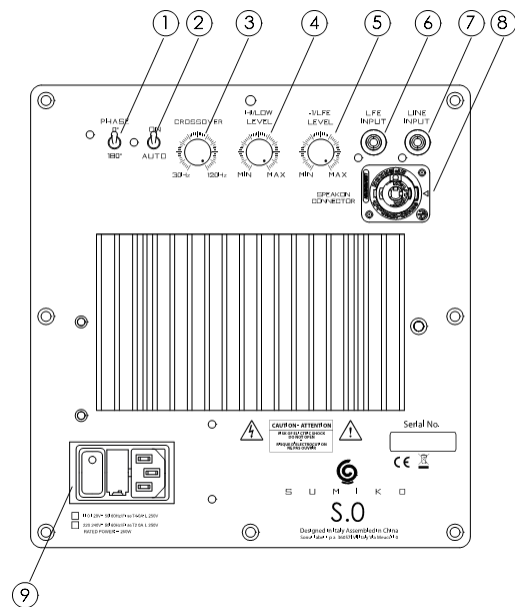




S U M I K O

1. Переключатель фазы: 0-180;
2. Переключатель автоматической подачи напряжения при появлении сигнала на входе;
3. Регулятор среза кроссовера;
4. Высокий/Низкий уровень: регулятор уровня Line (RCA) или Высокого уровня(Speakon ©) при использовании соответствующих разъемов.
5. .1/LFE уровень: регулятор уровня LFE (RCA)
6. Вход для сигнала LFE (Low frequency Effects) с использованием RCA терминала.
7. Вход для сигнала линейного уровня с использованием RCA терминала.
8. Входной терминал для разъема © Speakon для подключения сигнала высокого уровня идущего от силовых клемм усилителя.
9. Разъем для подключения кабеля питания, кнопка включения питания и блок предохранителя.

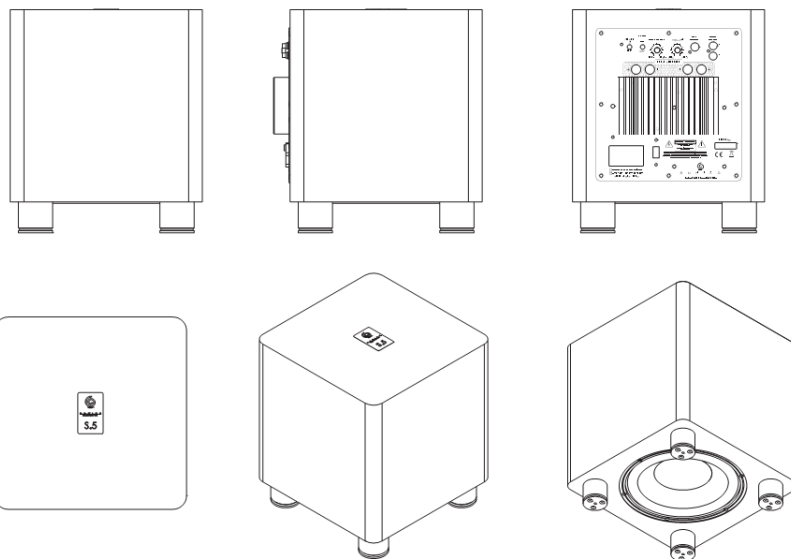
Световая индикация включения в сеть расположена на верхней панели сабвуфера.





S U M I K O

Тип: Закрытый, работающий вниз активный вуфер;
Диаметр вуфера: 8", 210 мм, с большим ходом на стальном шасси;
Частота воспроизведения: От 40 Гц при -3 дБ;
Терминалы для входящего сигнала: Высокий уровень Neutrik Speakon,
Линейный RCA, LFE – RCA;
Выходная мощность: 150 Ватт (RMS);
Переключатель фазы: 0 или 180 градусов;
Тип усилителя: Класс АВ;
Габариты: 11.2x13.2x12.4"; 285x335x315мм
Отделка: Черный лак, белый лак;
Вес: 14 Кг.

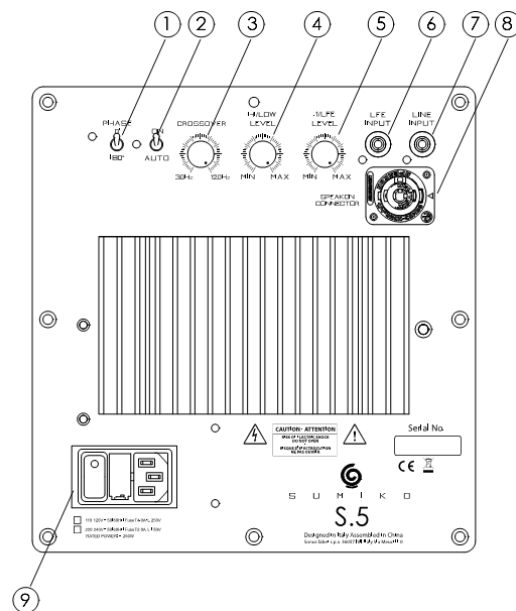


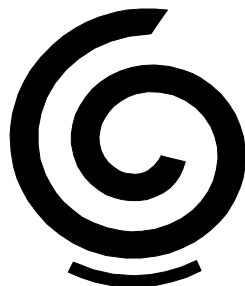


S U M I K O

1. Переключатель фазы: 0-180;
2. Переключатель автоматической подачи напряжения при появлении сигнала на входе;
3. Регулятор среза кроссовера;
4. Высокий/Низкий уровень: регулятор уровня Line (RCA) или Высокого уровня(Speakon ©) при использовании соответствующих разъемов.
5. .1/LFE уровень: регулятор уровня LFE (RCA)
6. Вход для сигнала LFE (Low frequency Effects) с использованием RCA терминала.
7. Вход для сигнала линейного уровня с использованием RCA терминала.
8. Входной терминал для разъема © Speakon для подключения сигнала высокого уровня идущего от силовых клемм усилителя.
9. Разъем для подключения кабеля питания, кнопка включения питания и блок предохранителя.

Световая индикация включения в сеть расположена на верхней панели сабвуфера.





S U M I K O

**Тип: Пассивный радиатор, работающий вниз активный вуфер;
Диаметр активного вуфера: 10", 260 мм, с большим ходом на стальном шасси;**

Диаметр пассивного вуфера: 10", 260 мм;

Частота воспроизведения: От 25Гц при -3 дБ;

**Терминалы для входящего сигнала: Высокий уровень Neutrik Speakon,
Линейный RCA, LFE – RCA;**

Выходная мощность: 350 Ватт (RMS);

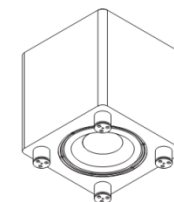
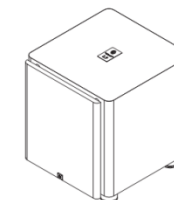
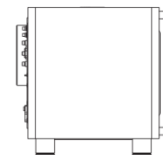
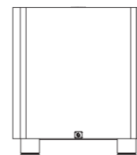
Переключатель фазы: 0 или 180 градусов;

Тип усилителя: Класс АВ;

Габариты: 14x15.9x16.2"; 355x405x411мм

Отделка: Черный лак, белый лак;

Вес: 21 Кг.

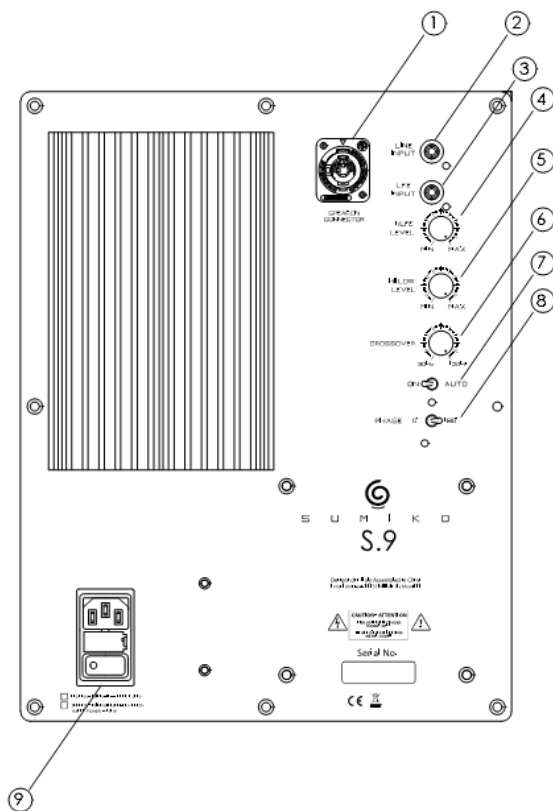


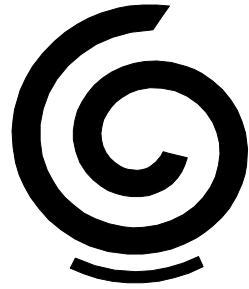


S U M I K O

1. Входной терминал для разъема © Speakon для подключения сигнала высокого уровня идущего от силовых клемм усилителя.
2. Вход для сигнала линейного уровня с использованием RCA терминала.
3. Вход для сигнала LFE (Low frequency Effects) с использованием RCA терминала.
4. .1/LFE уровень: регулятор уровня LFE (RCA)
5. Высокий/Низкий уровень: регулятор уровня Line (RCA) или Высокого уровня(Speakon ©) при использовании соответствующих разъемов.
6. Регулятор среза кроссовера;
7. Переключатель автоматической подачи напряжения при появлении сигнала на входе;
8. Переключатель фазы: 0-180;
9. Разъем для подключения кабеля питания, кнопка включения питания и блок предохранителя.

Световая индикация включения в сеть расположена на верхней панели сабвуфера.





S

U

M

I

K

□

